

ALEXCOM COMUNICACIONES

Transmisor de FM Manual de usuario



(Fig. 1)

```
FMT-30L      Ver:2.0301
FM Broadcast Transmitter
```

AL ENCENDER EL TRANSMISOR APARECE ESTE DISPLAY

```
RF POWER IS TURNED ON?
4          NO
```

AL ESTAR EN NO NO LEVANTA POTENCIA

```
RF POWER IS TURNED ON?
7          YES
```

GIRAR PERILLA PARA QUE QUEDE EN YES

```
F108.0 420 L:006 R:000
P:29.9W R:00.0W R:000000
```

PRESIONE LA PERILLA VA AL MENU CALIBRACIONES

```
1          MENU
          FREQUENCY SET
```

PRESIONE LA PERILLA NUEVAMENTE Y GIRANDO CAMBIA LA FRECUENCIA DE TRANSMISION PRESIONE PARA SALIR

```
2          MENU
          STEREO OR MONO
```

GIRE APARECE ESTE MENU PRESIONE NUEVAMENTE Y GIRANDO SELECCIONA MONO O ESTEREO PRESIONE PARA SALIR

```
3          MENU
          RF POWER SET
```

PRESIONE, GIRANDO AJUSTA LA POTENCIA DE TRANSMISION DESDE 0 HASTA LA MAXIMA POTENCIA PRESIONE PARA SALIR

```
4          MENU
          PC LINK
```

NO SE USA GIRE PARA SALIR

```
5          MENU
          EXIT
```

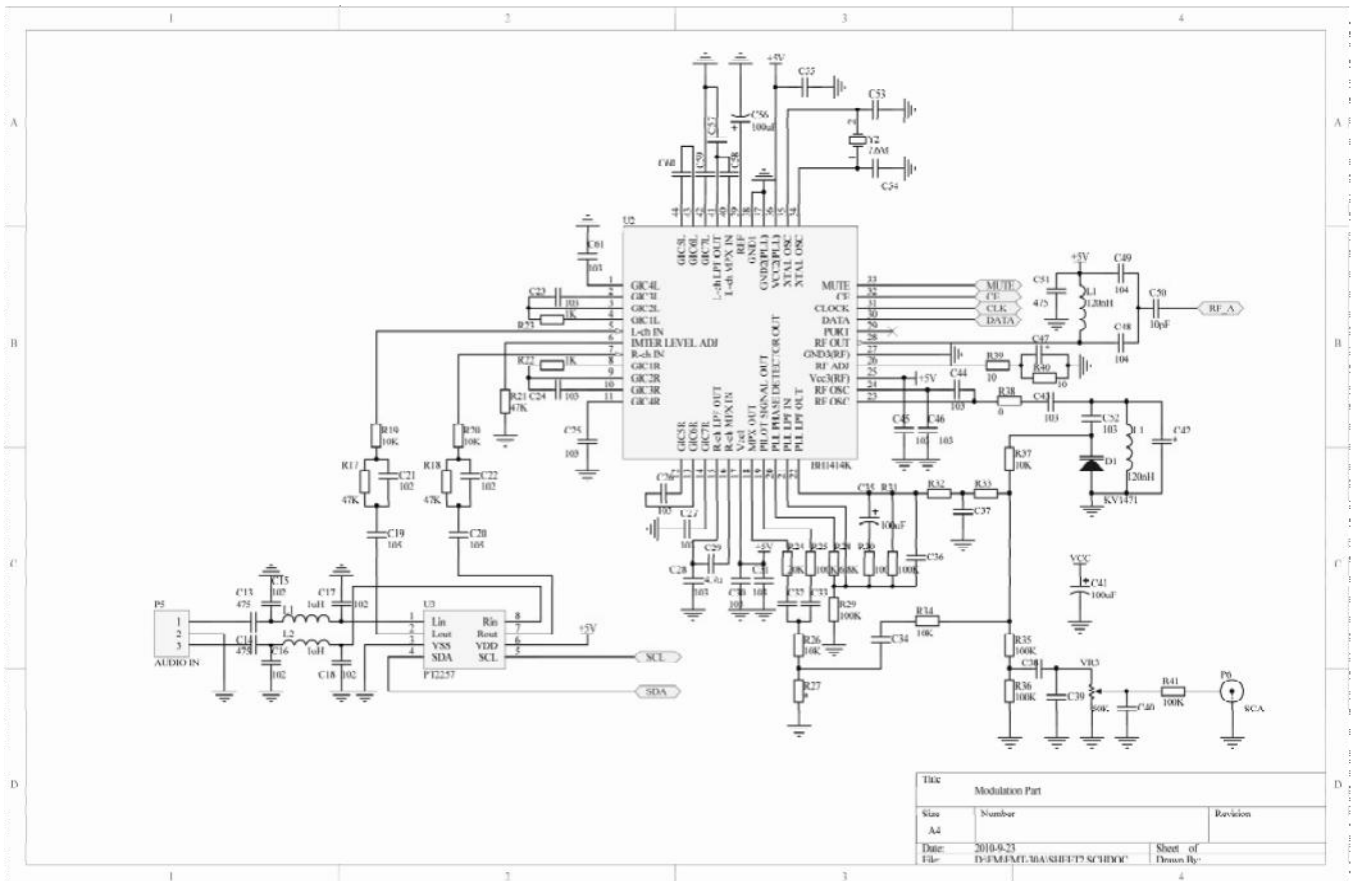
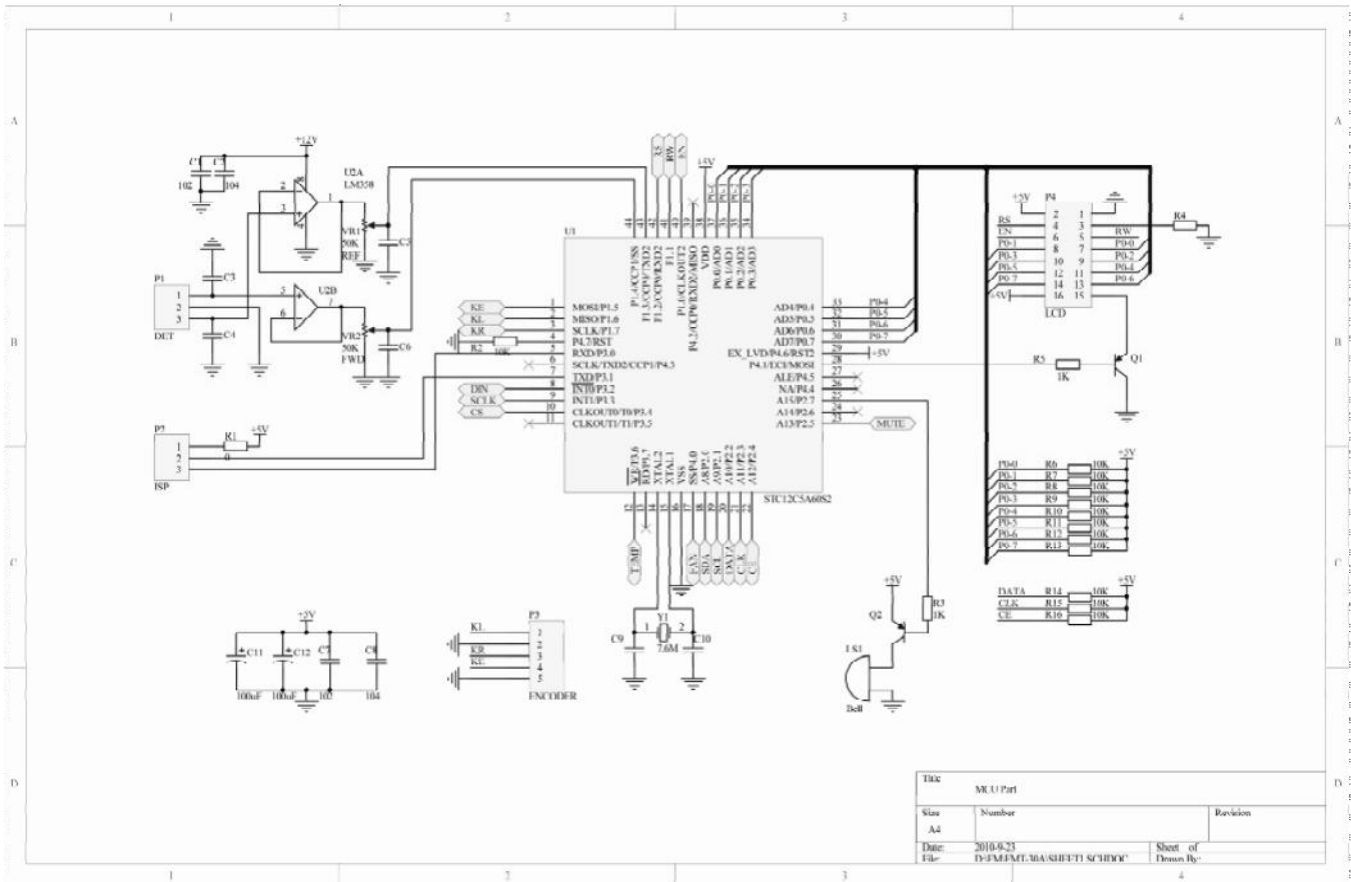
PRESIONE Y SALE DEL MENU AJUSTES Y GRABA LOS PARAMETROS SELECCIONADOS

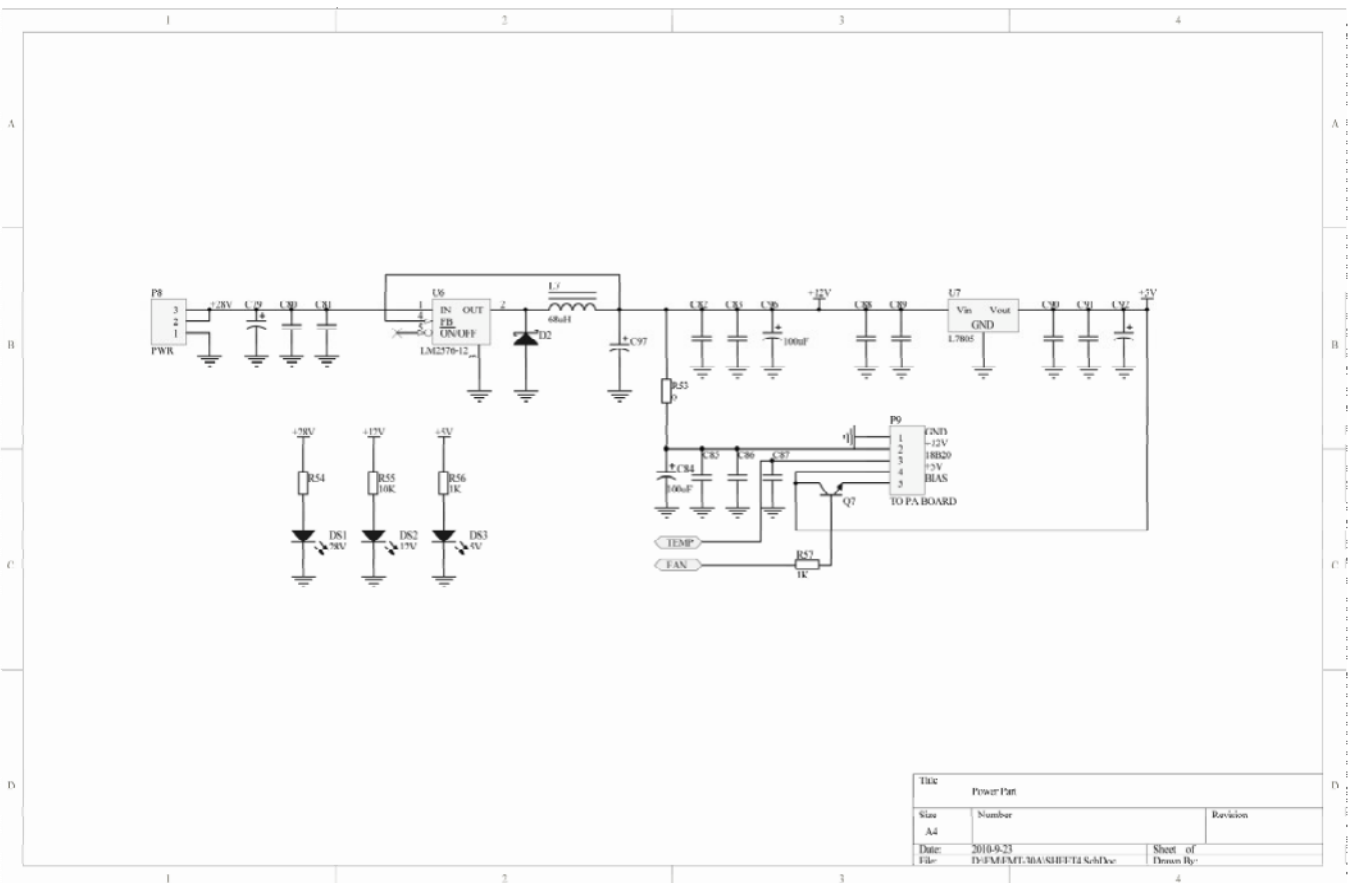
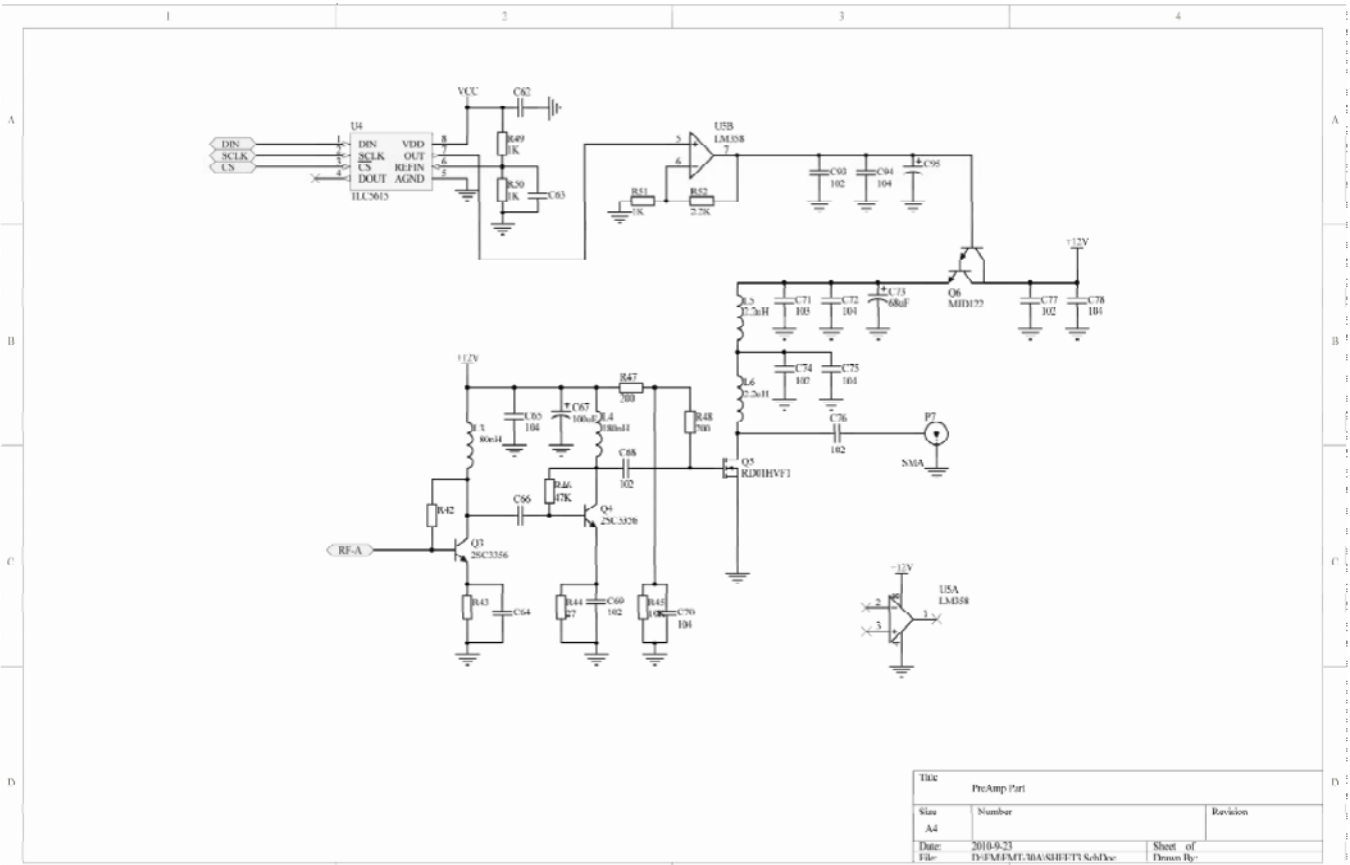
(Fig. 20)

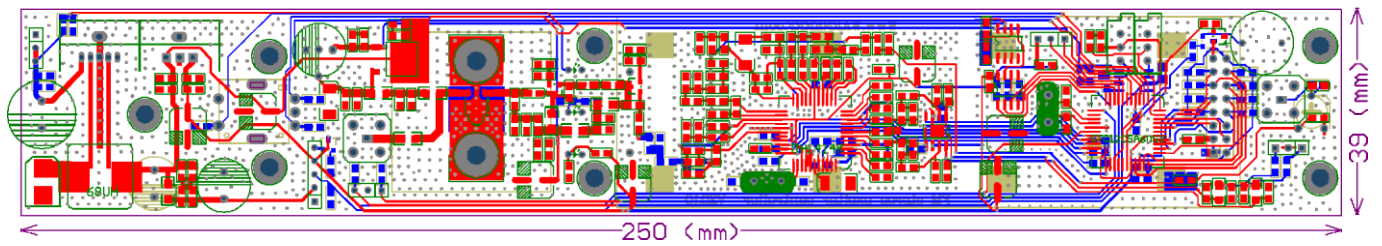
ESPECIFICACIONES TECNICAS

- Rango de frecuencias : 87-108Mhz
- Pasos de ajuste: 100Khz/0.1Mhz
- Estabilidad de frecuencia: ± 0.1 ppm (-10°C~+50°C)
- Potencia regulable: 0 a 70W - 0 a 150W - 0 a 300W
- Control automático de potencia $\pm 1\%$
- Armónicos: ≤ -60 Db sobre el Carrier
- Filtro de RF: Pasabajos de 9 polos (noveno orden)
- Respuesta de audio: 50 - 15000Hz
- Relación señal ruido: ≥ 50 dB
- Distorsión: $\leq 0.5\%$
- Modulación en AM: $\leq 0.2\%$
- Desviación máxima de frecuencia: ± 75 KHz
- Filtro de audio: Pasabajos 15 KHz
- Tipo de modulación: WFM
- Tipos de transmisión: FM estereo y Mono
- Sistema de sintonía de frecuencia: estabilidad típica del PLL ± 300 Hz
- Nivel de entrada de audio: -15dbV (Max: -30dbV)
- Separación estereo: ≥ 35 db
- Refrigeración: por aire forzado (ventilador)
- Caja: tipo rack 19" 2,5U
- Protecciones: (alarmas) de ROE y temperatura
- Alimentación: 220 o 110 VAC (indicar en el pedido)
- Conector de entrada audio: RCA – BNC o Speakon (Canon) (indicar en el pedido)
- Conector de antena: PL-259 o "N" (indicar en el pedido)
- Mediciones: ROE – Potencia – Nivel de Audio – Temperatura
- Fuente de poder: tipo switching (electrónica) 28V (80W) o 48V (150 y 300W)
- Garantía: 2 años

DIAGRAMA ESQUEMATICO







ESPECIFICACIONES DE LOS AMPLIFICADORES

	FMA-30A	FMA-80A	FMA-150A	FMA-300A
Frecuencia	87-108	76-108		87-108
Potencia de excitación	0-1Watt	0-2Watt	0-1Watt	
Potencia de salida	0-40Watt	0-80Watt	0-150Watt	0-300Watt
Voltaje	28V		48V	
Corriente	2.5A	4.5A	6.5A	11A
Vbias	0.1A		0.2A	
Transistor Tipo	BLF245	MRF173	SD2931	BLF278
Fabricante transistor	NXP	M/A COM	ST	NXP
Segundo armónico	-65dBc			

ALARMAS LA POTENCIA SE VA A 0 AVISA CON UN BIP Y APARECE EL SIGUIENTE TEXTO

Warning! Please check the antenna!

- Alarma de ROE la potencia se va a 0 y suena una alarma audible el display indica "SWR ALARM" revisar que este conectada la antena y que este calibrada para la frecuencia que esta utilizando, cable coaxial defectuoso o de mala calidad. Conectores en mal estado o mal instalados.

■ HIGH TEMPERATURE WARNING!!!

- Esta es la alarma por temperatura mayor a la programada en el sistema de alarma.

Causas probables, obstrucción o mal funcionamiento del ventilador, temperatura ambiental muy alta.

■ Zumbido en el audio

Revisar si el cable de la RF el de audio o alimentación están entrecruzados entre si. Recuerde que para el audio debe utilizar cable blindado de buena calidad.

Email:

alexcomrfm@gmail.com

anichich@entelchile.net

WEB:

<http://www.stipe.co.cl/indexe.htm>

Email:

alexcomrfm@gmail.com

anichich@entelchile.net

WEB:

<http://www.stipe.co.cl/indexe.htm>

TELEFONO 56 2 8335849 CEL 89374693

SANTIAGO - CHILE